

SEM5000A 系列

电子校准件

数据手册

DS60050_C01A



SEM5000A:

5002A、5012A、5022A、5032A、

5004A、5014A、5024A、5034A

一、产品综述

SEM5000A 系列电子校准件包括 5002A/ 5012A/ 5022A/ 5032A / 5004A / 5014A / 5024A/ 5034A 八种型号，覆盖频段 9kHz-4.5GHz/ 9kHz-9GHz / 100kHz-13.5GHz / 100kHz-26.5GHz，射频连接器的形式包括 SMA, 3.5mm 和 Type-N 三种，采用 USB 接口进行通信和供电，适用于深圳市鼎阳科技股份有限公司 SHA800A 系列、SVA1000X 系列、SNA5000X 系列、SNA5000A 系列以及 SNA6000A 系列矢量网络分析仪的校准与误差修正。



图 1-1

如上图 1-1 所示，SEM5000A 系列的电子校准件具有简单快捷、高效精确、适用性广泛等特点，具体如下：

简单快捷：连接 USB 线，指示灯显示为绿灯时，即可进行校准。系统自动识别，操作简单，方便快捷。

高效精确：传统的机械校准方法需要操作员使用校准器件对待测仪器进行多次连接与拆卸。这不仅增加了校准时间，还增加了操作频率，提高了人为操作失误的概率。而使用电子校准件进行校准时，操作员只需要一次连接——即在最开始时，将电子校准件的端口与测试端口连接，这大大减少了校准过程中的连接次数，使得校准过程变得更为简洁，提高了工作效率。随着连接次数的减少，就会降低操作员出错的概率，也会降低连接器的磨损的概率，进而降低了端口连接器的维修成本。

适用性广泛：Siglent 提供广泛的电子校准件型号——您可以从最大工作频率、端口数量、连接器类型等不同系列中进行选择。（详情可见于订购信息）

二、指标特色

- 覆盖频段范围：9kHz- 26.5 GHz
- 最大功率电平：+20 dBm
- 最大保护直流电压：±35 V
- 射频连接器类型：SMA 阴头、SMA 阳头、3.5mm 阴头、3.5mm 阳头、Type-N 50Ω 阴头、Type-N 50Ω 阳头
- 支持端口数量：2, 4
- 电源控制：USB 2.0

三、 型号说明

主要讲述了 SEM5000A 系列中不同型号的端口数量、端口连接器类型、工作频段以及连接器对应的选项编号。[表 3-1](#) 主要是描述了标配类型，混合类型在[表 3-2](#)。

表 3-1

系列	型号	端口数量	端口连接器类型	工作频段	选项编号	
SEM5000A	SEM5002A	2	Type-N 50Ω 阴头	9 kHz-4.5 GHz	020	
			SMA 阴头	9 kHz-4.5 GHz	030	
	SEM5012A		Type-N 50Ω 阴头	9 kHz-9 GHz	020	
			SMA 阴头	9 kHz-9 GHz	030	
	SEM5022A		3.5mm 阴头	100 kHz-13.5 GHz	010	
	SEM5032A		3.5mm 阴头	100 kHz-26.5 GHz	010	
	SEM5004A	SEM5004A	4	Type-N 50Ω 阴头	9 kHz-4.5 GHz	020
				SMA 阴头	9 kHz-4.5 GHz	030
		SEM5014A		Type-N 50Ω 阴头	9 kHz-9 GHz	020
				SMA 阴头	9 kHz-9 GHz	030
		SEM5024A		3.5mm 阴头	100 kHz-13.5 GHz	010
		SEM5034A		3.5mm 阴头	100 kHz-26.5 GHz	010

表 3-2

连接器类型	A 端口选项	B 端口选项	C 端口选项	D 端口选项
全部是 3.5mm 阴头	010			
全部是 Type-N 50Ω 阴头	020			
全部是 SMA 阴头	030			
3.5mm 阴头	101	201	301	401
3.5mm 阳头	102	202	302	402
Type-N 50Ω 阴头	103	203	303	403
Type-N 50Ω 阳头	104	204	304	404
SMA 阴头	105	205	305	405
SMA 阳头	106	206	306	406

四、前面板信息

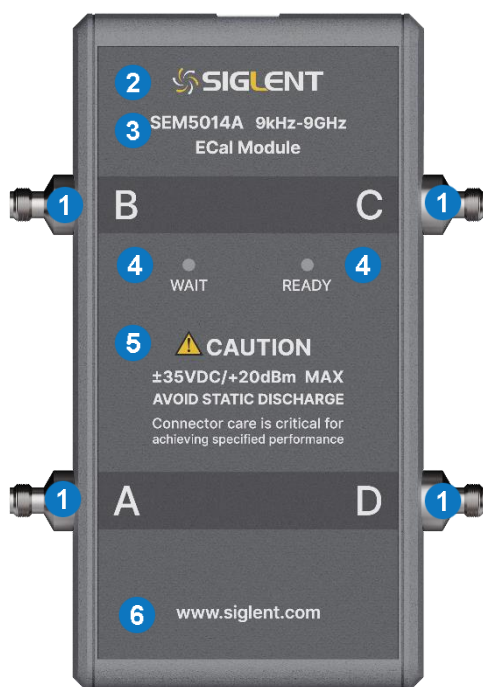


图 4-1

电子校准件前面板的信息排布，如上图 4-1 所示。其中：

- ① 射频连接器，具体信息如上表 3-1 和表 3-2 所示。
- ② 商标。
- ③ 系列型号和工作频段。
- ④ 指示灯，分别是 WAIT 指示灯（红色），READY 指示灯（绿色）。
- ⑤ 注意事项。
- ⑥ 官网地址。

五、 后面板信息

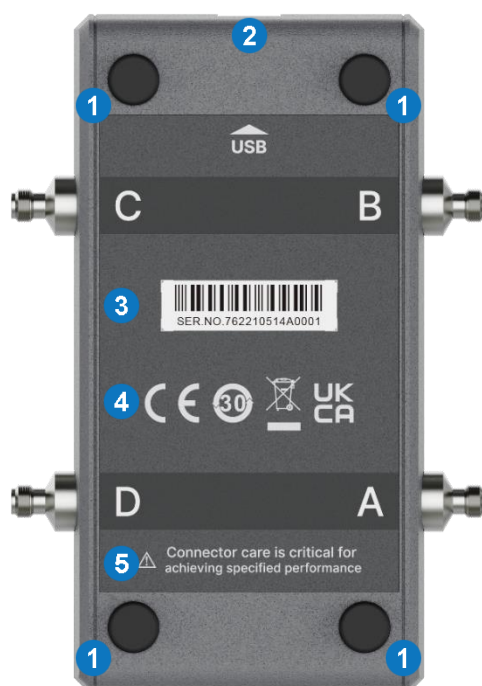


图 5-1

电子校准件后面板的信息排布，如上图 5-1 所示。其中：

- ① 脚垫
- ② USB 接口
- ③ 系列条形码
- ④ 安全术语和标记
- ⑤ 注意事项

六、 条件定义

技术指标：表示产品保证的参数性能，适用于常温环境温度范围，除非另作说明。

典型值：表示在室温（约 25°C）条件下，80%的测试结果均可达到的典型性能，置信度 95%。该数据并非保证数据，并且不包含测量的不确定度。

标称值：表示预期的平均性能或设计的性能特征，如 50Ω连接器。该数据并非保证数据，并且是在室温（约 25°C）条件下测量所得，并且不包含测量的不确定度。

七、 工作温度

电子校准件的温度必须在以下温度范围内，以满足操作规范。

SEM5000A 系列：+15°C 到+35°C，并且相对湿度不能高于 75%。

八、 特征性能

电子校准件的特征性能如下表 8-1 所示，其中主要描述了电子校准件不同工作频段的残余误差。¹

表 8-1

SEM5000A	9kHz to 1GHz	1 to 4GHz	4 to 6GHz	6 to 9GHz
方向性(dB)	52	50	44	41
源匹配(dB)	47	43	41	37
反射跟踪 (± dB)	0.09	0.15	0.21	0.34
传输跟踪 (± dB) ²	0.07	0.13	0.25	0.36
负载匹配 (dB) ²	40	34	33	30

1.当输入功率大于 10dBm 时，校准效果与上表 8-1 所示的数据相比将会变差。

2.本次测量数据使用的矢量网络分析仪的型号是 SNA5082X。

九、 连接和断开电子校准件

电子校准件会通过 USB 电缆 (随附件提供) 连接到矢量网络分析仪, 然后矢量网络分析仪通过 USB 电缆提供控制和供电。将电子校准件连接到矢量网络分析仪时, 矢量网络分析仪会自动识别校准件类型、频率范围和连接器类型。

具体连接方式如下图 9-1 所示:

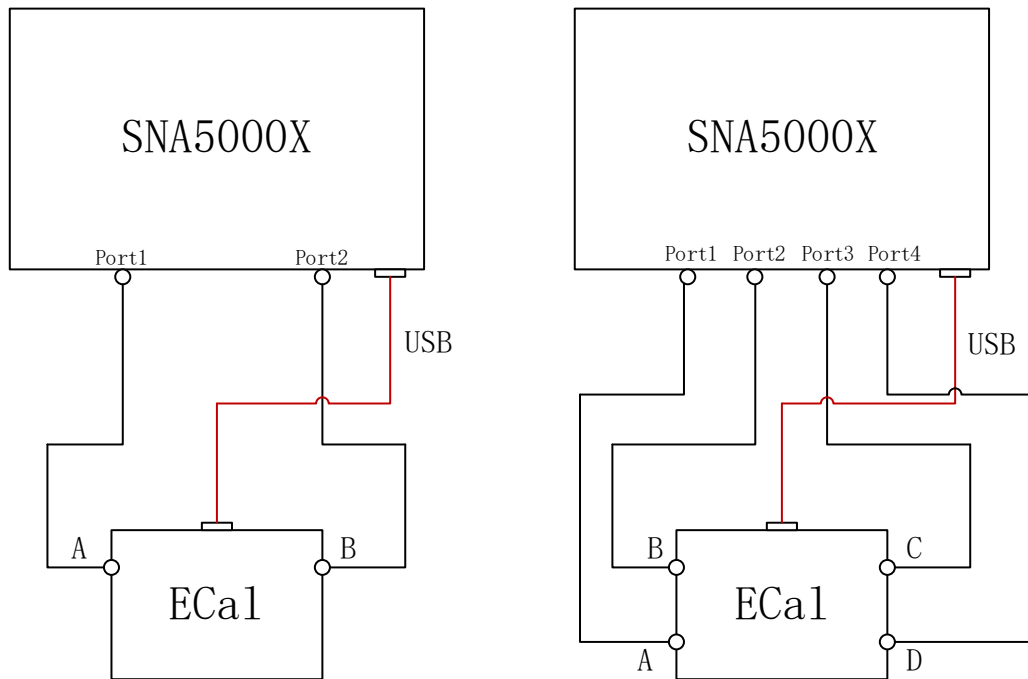


图 9-1

连接完成后, 如果 WAIT 指示灯 (红色) 亮起, 表示电子校准件未达正常工作温度, 需要等待, 直到电子校准件达到正常工作温度的时候, 才可以使用; 如果 READY 指示灯 (绿色) 亮起, 则表示电子校准件已达到正常工作温度, 可以正常使用。

断开连接: 只需要断开 USB 电缆, 使电子校准件停止工作。然后在 A、B、C、D 端口处断开射频连接器即可。

十、 电子校准件兼容列表

表 10-1

矢量网络分析仪	电子校准件		所需接口
	5002A/5012A/5022A/5032A	5004A/5014A/5024A/5034A	
SNA5000X ¹	YES	YES	USB
SNA5000A ¹	YES	YES	USB
SVA1000X ²	YES	YES	USB
SNA6000A	YES	YES	USB
SHA800A ³	YES	YES	USB

1. 当前只支持版本 V1.0.0.2.6 以后的版本。

2. 当前只支持版本 V3.2.2.6.0 以后的版本。

3. 当前只支持版本 V1.1.2.1.3 以后的版本

十一、 一般技术规格

说明	特性
工作环境	
温度	+15°C to 35°C
湿度	75 %: 40°C, 24 小时
海拔	0 to 3000 m
存储环境	
温度	-20°C to 60°C
湿度	85 %: 65°C, 24 小时
海拔	0 to 15000 m
尺寸	W×H×D=135.4 mm×97.5 mm×31.0 mm
重量	259g ¹

1. 此重量信息是基于 4 端口全 SMA 阴头的电子校准件测试数据。

十二、订购信息

产品	描述	订货号
整机	2 端口, 4.5G 电子校准件, SMA 连接器阴头	SEM5002A
	2 端口, 9G 电子校准件, SMA 连接器阴头	SEM5012A
	2 端口, 13.5G 电子校准件, 3.5mm 连接器阴头	SEM5022A
	2 端口, 26.5G 电子校准件, 3.5mm 连接器阴头	SEM5032A
	4 端口, 4.5G 电子校准件, SMA 连接器阴头	SEM5004A
	4 端口, 9G 电子校准件, SMA 连接器阴头	SEM5014A
	4 端口, 13.5G 电子校准件, 3.5mm 连接器阴头	SEM5024A
	4 端口, 26.5G 电子校准件, 3.5mm 连接器阴头	SEM5034A
标配	一份快速指南、一根 USB 2.0 电缆线	
	扭矩扳手, 8.1mm, 适用于 SMA、3.5mm 公头连接器, 扭力标准: 0.9±0.04 N.M	
选件	扭矩扳手, 19.1mm, 适用于 N 头连接器, 扭力标准: 1.36±0.05 N.M	
	扭矩扳手, 20.1mm, 适用于 N 头连接器, 扭力标准: 1.36±0.05 N.M	
	射频连接器: SMA 阳头	
	射频连接器: 3.5mm 阳头	
	射频连接器: Type-N 50Ω 阴头	
	射频连接器: Type-N 50Ω 阳头	

具体射频连接器的选择, 请参考上[表 3-1](#)和[表 3-2](#)。

十三、联系我们

深圳市鼎阳科技股份有限公司

地址: 广东省深圳市宝安区留仙三路安通达科技园 4 & 5 栋

服务热线: 400-878-0807, 0755-36887876

E-mail: market@siglent.com

网址: <http://www.siglent.com>

关于鼎阳


鼎阳科技 (SIGLENT) 是通用电子测试测量仪器领域的行业领军企业。同时,也是通用电子测试测量仪器行业第一家 A 股上市公司。

2002 年, 鼎阳科技创始人开始专注于示波器研发, 2005 年成功研制出第一款数字示波器。历经多年发展, 鼎阳产品已扩展到数字示波器、手持示波表、函数/任意波形发生器、频谱分析仪、矢量网络分析仪、射频/微波信号源、台式万用表、直流电源、电子负载等基础测试测量仪器产品, 是全球极少数能够同时研发、生产、销售数字示波器、信号发生器、频谱分析仪和矢量网络分析仪四大通用电子测试测量仪器主力产品的厂家之一, 是这四大主力产品领域唯一一个国家级重点“小巨人”企业。同时也是国内主要竞争对手中唯一一个同时拥有这四大主力产品并且四大主力产品全线进入高端领域的厂家。公司总部位于深圳, 在美国克利夫兰和德国奥格斯堡成立了子公司, 在成都成立了分公司, 产品远销全球 80 多个国家和地区, SIGLENT 已经成为全球知名的测试测量仪器品牌。

联系我们

深圳市鼎阳科技股份有限公司
全国免费服务热线: 400-878-0807
网址: www.siglent.com

声明

 SIGLENT 鼎阳 是深圳市鼎阳科技股份有限公司的注册商标, 事先未经过允许, 不得以任何形式或通过任何方式复制本手册中的任何内容。
本资料中的信息代替原先的此前所有版本。技术数据如有变更, 恕不另行通告。

技术许可

对于本文档中描述的硬件和软件, 仅在得到许可的情况下才会提供, 并且只能根据许可进行使用或复制。

