

S5000 系列 手持定向天线

 **SIGLENT**[®] 鼎阳

数据手册
CN_01B



深圳市鼎阳科技股份有限公司
SIGLENT TECHNOLOGIES CO.,LTD

产品综述

定向天线常用于安全部门和无线电管理部门定位发射源和干扰源的查找，也可以应用于 EMC 测试、场强扫描、基站检测维护、变电站电力系统检测维护、汽车 EMI 检测、医疗设备辐射、伪基站检测设备等领域。

S5000 系列手持定向天线，频率范围覆盖 10MHz~8GHz，携带运输方便、操作简单快捷，适合外携测量。天线套装包含三个不同频段的定向天线和一个内置宽带低噪声放大器的手柄；天线与手柄以盲插的方式配合，一体快速插拔转换，可实现垂直或水平极化方向信号的测试；单个天线也可以直接通过 N 型母头连接设备使用；手柄内置宽带低噪声放大器和可充电电池，设计有“直通”和“放大”两种工作模式以提高接收信号的动态范围；外接有 N 型公头稳相低损柔性射频线缆连接频谱仪使用。

型号与主要指标

型号	S5001-LP	S5001-UHF	S5001-VHF
频率范围	500MHz-8GHz	200MHz – 500MHz	10MHz – 200MHz
天线增益	10dBi (典型值)		
驻波比	< 1:1.9 (典型值)		
极化方向	水平, 垂直		
射频接口	50Ω/N 型, 母头		
手柄射频线	1.5 米/N 型, 公头		
手柄放大器增益	12dB@1GHz, 工作时长大于 50 小时		
包装尺寸	470 x 400 x 240mm		
毛重	4.8kg (含包装箱)		
净重	0.45kg (含手柄 0.96kg)	0.32kg (含手柄 0.83kg)	0.50kg (含手柄 1.01kg)

产品外观

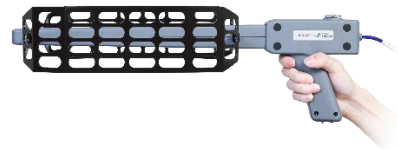
S5001-LP: 500MHz – 8GHz



S5001-UHF: 200MHz – 500MHz



S5001-VHF: 10MHz – 200MHz



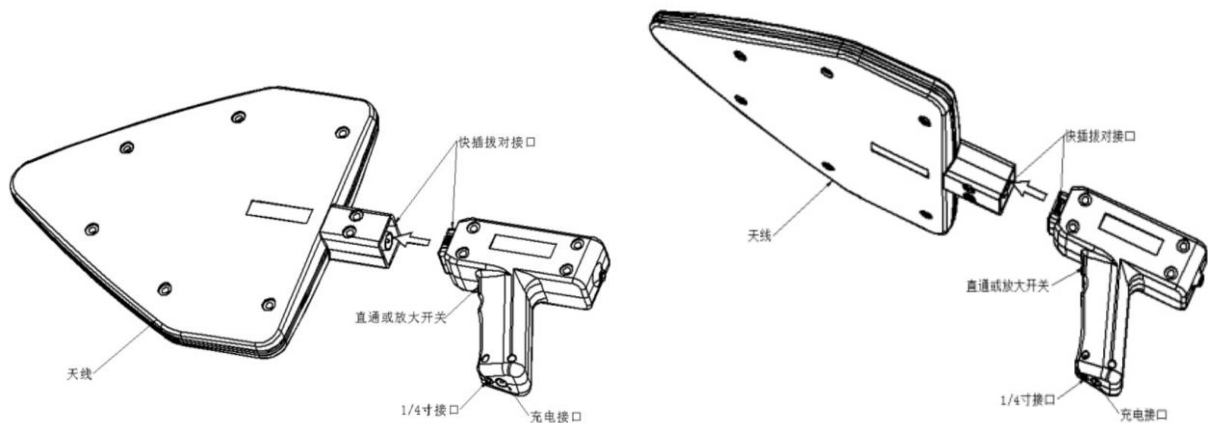
手柄及充电器



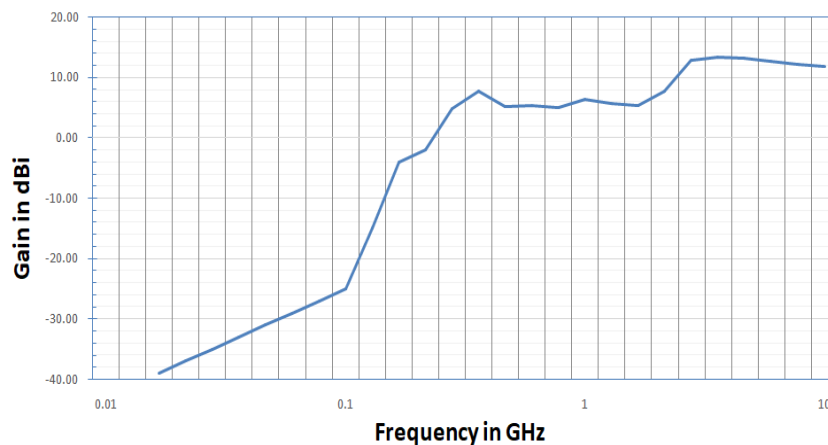
拉杆式包装箱



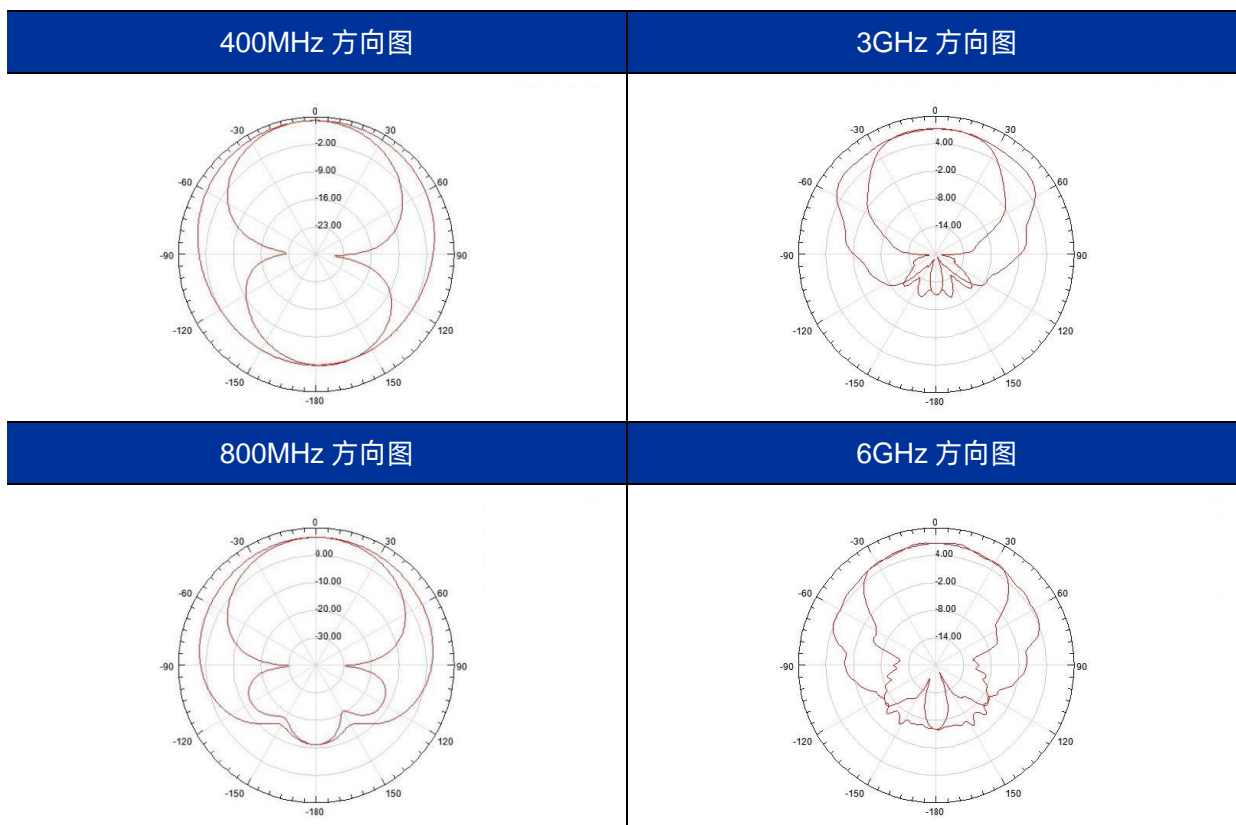
设计特色



- ◆ 手柄带有放大或直通开关功能，适合测试时大信号与小信号环境的切换。当按下放大开关时亮绿灯，信号经过 LNA 放大处于有源放大工作状态，按下开关灭灯时信号直通处于无源工作状态。
- ◆ 手柄底部带有 1/4 英寸接口方便上三脚架固定测试；充电接口为手柄内锂电池充电。手柄上部为机械指北针。
- ◆ 天线支持快速插拔切换不同频段天线，利用塑料弹性和 N 头接口进行卡位固定。手柄和天线当插入深度到位后会听到“咔”声音证明已经插好，拔出方法反之。快插拔时注意天线与手柄的对接平衡线对接，避免损坏 N 头及使用寿命。
- ◆ 手柄充电时指示灯红灯处于充电状态，绿灯时处于饱和状态。不使用时请关闭手柄放大开关处于灭灯无源状态。
- ◆ 射频线避免 90°弯折。
- ◆ 实测增益图表



典型方向图



订购信息

产品名称	描述	订货号
S5000 定向天线套装	S5001-VHF(10 MHz~200 MHz), S5001-UHF(200 MHz~500 MHz), S5001-LP(500 MHz~8 GHz), 放大器手柄(10 dB, 9 kHz~8 GHz)	ANT-DA1
S5001-VHF 天线套装	S5001-VHF(10 MHz~200 MHz), 放大器手柄(10 dB, 9 kHz~8 GHz)	ANT-DA11
S5001-UHF 天线套装	S5001-UHF(200 MHz~500 MHz), 放大器手柄(10 dB, 9 kHz~8 GHz)	ANT-DA12
S5001-LP 天线套装	S5001-LP(500 MHz~8 GHz), 放大器手柄(10 dB, 9 kHz~8 GHz)	ANT-DA13

关于鼎阳

鼎阳科技（SIGLENT）是通用电子测试测量仪器领域的行业领军企业。同时，也是通用电子测试测量仪器行业第一家 A 股上市公司。

2002 年，鼎阳科技创始人开始专注于示波器研发，2005 年成功研制出第一款数字示波器。历经多年发展，鼎阳产品已扩展到数字示波器、手持示波表、函数/任意波形发生器、频谱分析仪、矢量网络分析仪、射频/微波信号源、台式万用表、直流电源、电子负载等基础测试测量仪器产品，是全球极少数能够同时研发、生产、销售数字示波器、信号发生器、频谱分析仪和矢量网络分析仪四大通用电子测试测量仪器主力产品的厂家之一，是这四大主力产品领域唯一一个国家级重点“小巨人”企业。同时也是国内主要竞争对手中唯一一个同时拥有这四大主力产品并且四大主力产品全线进入高端领域的厂家。公司总部位于深圳，在美国克利夫兰和德国奥格斯堡成立了子公司，在成都成立了分公司，产品远销全球 80 多个国家和地区，SIGLENT 已经成为全球知名的测试测量仪器品牌。


联系我们

深圳市鼎阳科技股份有限公司

全国免费服务热线：400-878-0807

网址：www.siglent.com

声明

 SIGLENT 鼎阳是深圳市鼎阳科技股份有限公司的注册商标，事先未经过允许，不得以任何形式或通过任何方式复制本手册中的任何内容。

本资料中的信息代替原先的此前所有版本。技术数据如有变更，恕不另行通告。

技术许可

对于本文中描述的硬件和软件，仅在得到许可的情况下才会提供，并且只能根据许可进行使用或复制。

