

SSM5000A 系列

开关矩阵



数据手册

DS10050A_C01A



深圳市鼎阳科技股份有限公司
SIGLENT TECHNOLOGIES CO.,LTD

SSM5000A

一、 产品综述

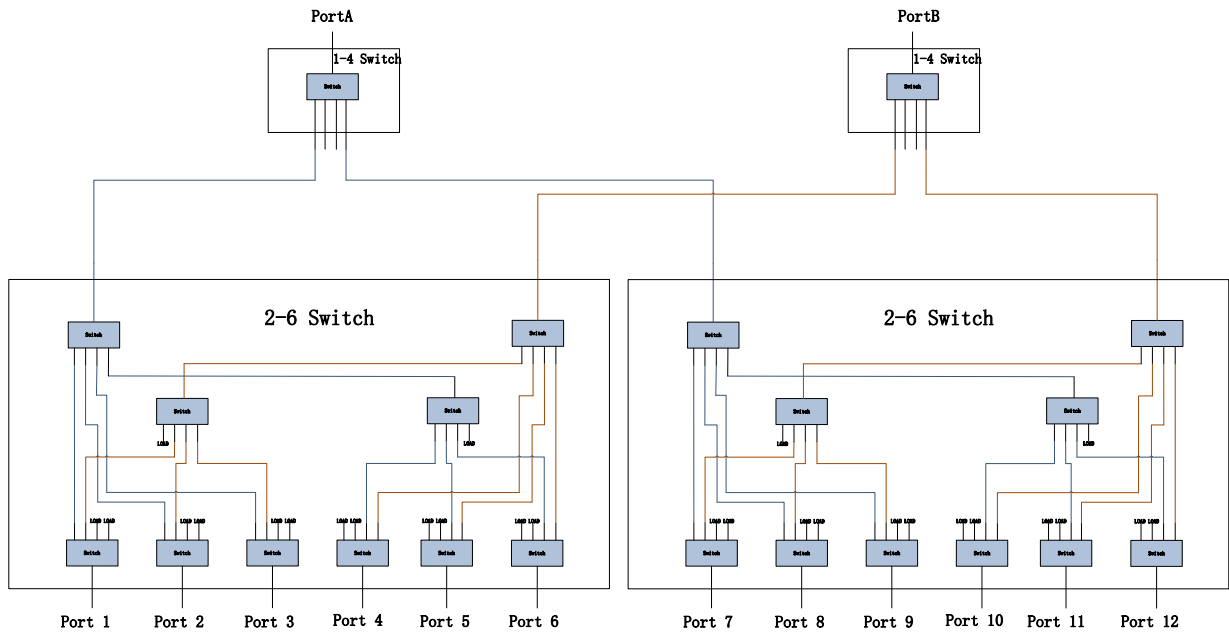
SSM5000A 系列开关矩阵，可对网络分析仪，信号源，频谱仪等设备的测试端口数进行扩展。该系列命名为 SSM5XYZA，其中 X 代表工作频率，Y 代表合路端口数目，Z 代表分路端口数目（除以 6）。X 为 1 时，工作频率范围涵盖 9 kHz-9 GHz，X 为 3 时，工作频率范围涵盖 100 kHz-26.5 GHz。输入端口最多 4 个，输出端口最多 24 个，支持 USB, LAN, Direct Control 通信方式、其中通过开关矩阵上的 Direct Control 接口可进一步扩展测试端口的数量，支持简化的多端口校准算法，可大大提高校准的效率，除支持 Siglent 仪器仪表外，也支持其它主流的仪器仪表产品，适配 19 英寸标准机箱，可广泛应用在天线，5G 器件模块等多端口测试环境中。

二、 指标特色

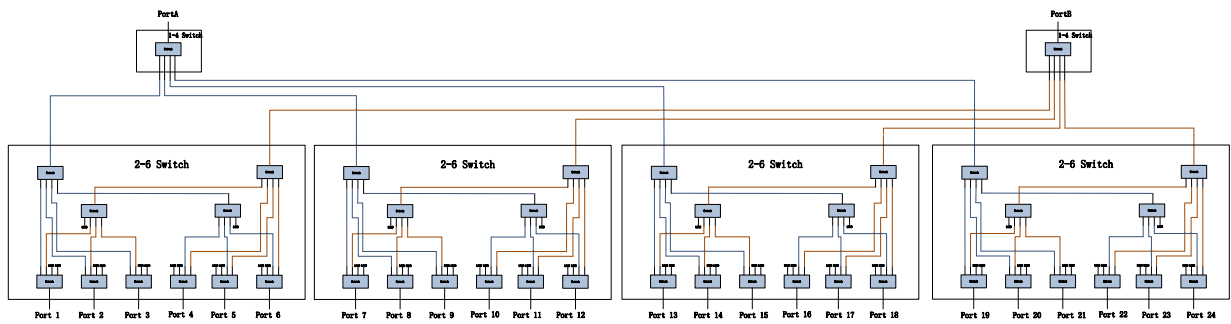
- 阻抗：50 Ω
- 最高频率：9 GHz（或者 26.5GHz）
- 最大输入端口数：4
- 最大输出端口数：24
- 射频连接器：3.5mm/Female
- 最大输入功率：20dBm
- 最大输入直流电压：35V
- 接口：LAN，USB Device，Direct Control
- 屏幕尺寸：2.4 英寸

三、 原理框图

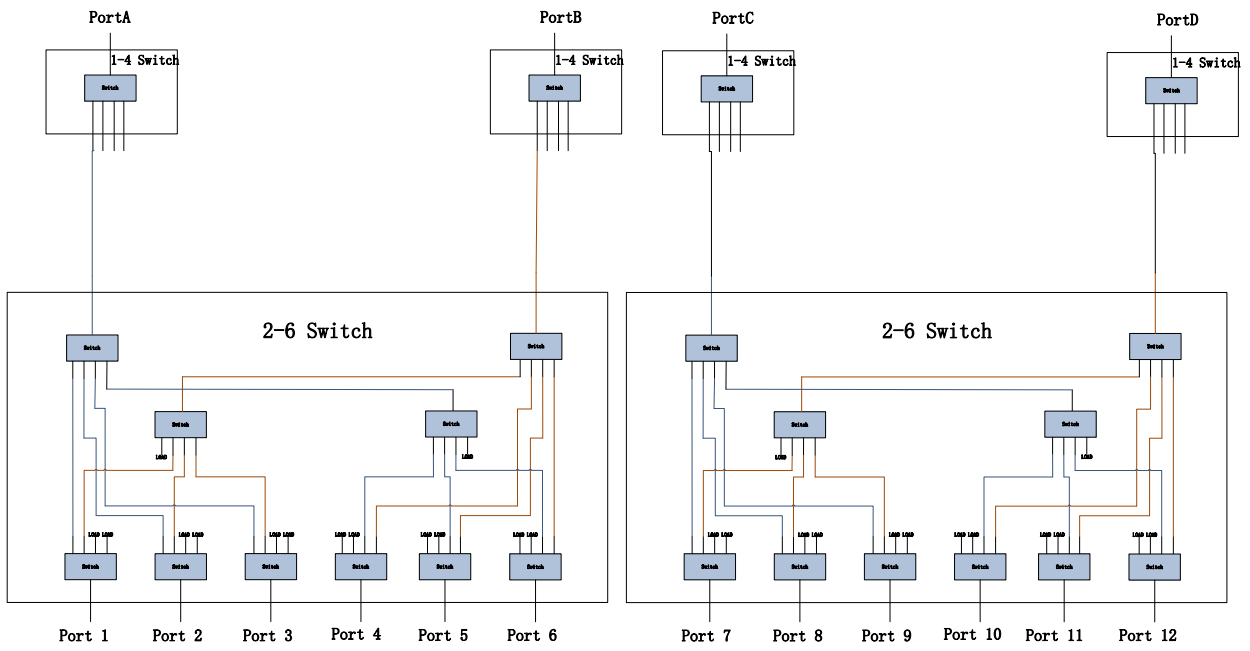
开关矩阵包含 8 个开关子模块，其中 4 个 1-4 开关子模块和 4 个 2-6 子模块，通过选择不同的模块搭配和模块数量来得到不同的扩展端口数。



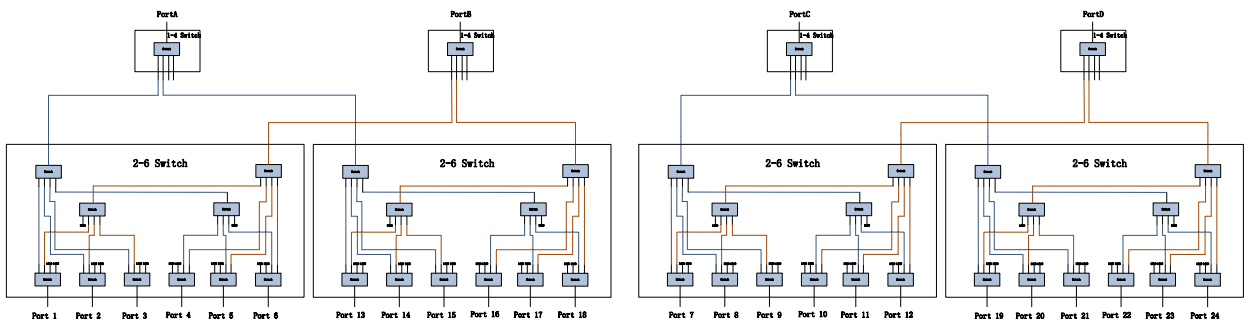
SSM5X22A 型号 (2 端口输入, 12 端口输出)



SSM5X24A 型号 (2 端口输入, 24 端口输出)



SSM5X42A 型号 (4 端口输入, 12 端口输出)

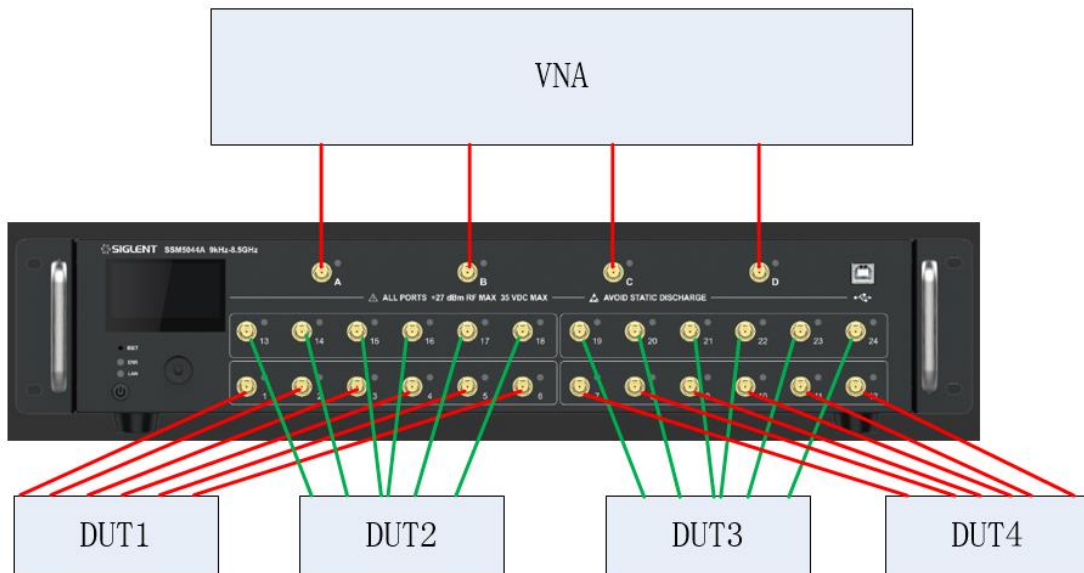


SSM5X44A 型号 (4 端口输入, 24 端口输出)

四、 应用场景

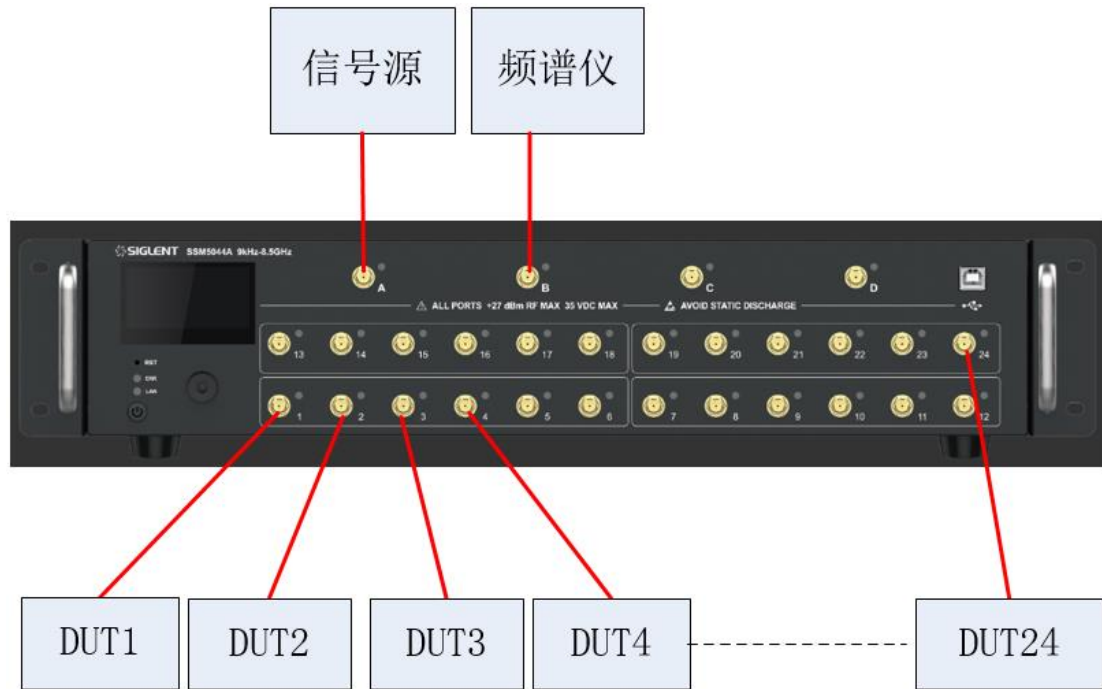
应用场景一：

使用开关矩阵对网络分析仪的测试端口进行扩展，对多个器件的 S 参数进行测量，依据具体的测试需求可以将矩阵开关扩展成 24 个单端口，12 个全 2 端口，8 个全 3 端口，6 个全 4 端口，4 个全 6 端口，3 个全 8 端口，2 个全 12 端口，1 个全 24 端口等，下图显示的是扩展成 4 个全 6 端口的情况，此时只需要对矩阵开关的 1-2-3-4-5-6, 7-8-9-10-11-12, 13-14-15-16-17-18, 19-20-21-22-23-24 这 4 组端口分别进行全 6 端口校准即可，通过软件即可实现对 DUT1, DUT2, DUT3, DUT4 四个器件进行测试，大大提高测试效率。



应用场景二：

使用开关矩阵搭配信号源和频谱仪，将信号源和频谱仪扩展到 24 个端口，可以用来对多个 DUT 进行发射和接收指标测试，此时不需要进行 S 参数校准，只需要校准每个通道的线损。当测试发射指标时，通过软件依次将开关切换到 24 个端口，此时即完成了对信号源的扩展；当测试接收指标时，同样可以通过软件依次将开关切换到 24 个端口，完成对频谱仪的扩展；通过引入矩阵开关可以大大减少对信号源和频谱仪的数量要求，节约成本，提高测试效率。



五、 条件定义

技术指标：表示产品保证的参数性能，适用于常温环境温度范围，除非另作说明。

典型值：表示在室温（约 25°C）条件下，80%的测试结果均可达到的典型性能，置信度 95%。该数据并非保证数据，并且不包含测量的不确定度。

标称值：表示预期的平均性能或设计的性能特征，如 50Ω连接器。该数据并非保证数据，并且是在室温（约 25°C）条件下测量所得，并且不包含测量的不确定度。

六、 指标参数

SSM51YZA 系列:

指标	备注	9kHz-10MHz	10MHz-2GHz	2GHz-3.5GHz	3.5GHz-5GHz	5GHz-9GHz
插入损耗 (dB): (任意输入端口和任意选通的输出端口间)	22A, 24A, 42A, 44A					
	端口 A 到端口: 1-3, 7-9, 13-15, 19-21;	< 2.8	< 3.5	< 4.2	< 5.2	< 8.2
	端口 B 到端口: 4-6, 10-12, 16-18, 22-24;					
	端口 C 到端口: 7-9, 19-21;					
	端口 D 到端口: 10-12, 22-24;					
	端口 A 到端口: 4-6, 10-12, 16-18, 22-24;	< 3.3	< 4.6	< 5.7	< 6.8	< 10.6
	端口 B 到端口: 1-3, 7-9, 13-15, 19-21;					
	端口 C 到端口: 10-12, 22-24;					
端口 D 到端口: 7-9, 19-21;						
隔离度 (dB): (任意输入端口和任意非选通的输出端口间)	22A, 24A, 42A, 44A	< -75	< -98	< -95	< -80	< -70
负载匹配 (驻波): (任意选通的测试端口)	22A, 24A, 42A, 44A	< 2.9	< 1.6	< 1.5	< 1.5	< 2.4
负载匹配 (驻波): (任意非选通的测试端口)	22A, 24A, 42A, 44A	< 1.6	< 1.3	< 1.3	< 1.2	< 1.7

SSM53YZA 系列:

指标	备注	100kHz- 10MHz	10MHz- 5GHz	5GHz- 10GHz	10GHz- 15GHz	15GHz- 20GHz	20GHz- 26.5GHz
插入损耗 (dB): (任意输入端口和任意选通的输出端口间)	22A, 24A, 42A, 44A						
	端口 A 到端口: 1-3, 7-9, 13-15, 19-21;	< 2.8	< 5.2	< 7	< 8	< 9	< 10
	端口 B 到端口: 4-6, 10-12, 16-18, 22-24;						
	端口 C 到端口: 7-9, 19-21;						
	端口 D 到端口: 10-12, 22-24;						
	端口 A 到端口: 4-6, 10-12, 16-18, 22-24;	< 3.3	< 6.8	< 9	< 10	< 11	< 12
	端口 B 到端口: 1-3, 7-9, 13-15, 19-21;						
	端口 C 到端口: 10-12, 22-24;						
端口 D 到端口: 7-9, 19-21;							
隔离度(dB): (任意输入端口和任意非选通的输出端口间)	22A, 24A, 42A, 44A	< -75	< -80	< -80	< -80	< -70	< -70
负载匹配 (驻波): (任意选通的测试端口)	22A, 24A, 42A, 44A	< 2.9	< 1.6	< 1.7	< 1.8	< 1.8	< 1.5
负载匹配 (驻波): (任意非选通的测试端口)	22A, 24A, 42A, 44A	< 1.6	< 1.3	< 1.6	< 1.7	< 1.7	< 1.3

七、 远程控制

USB	通用 USB 接口 (USB Device*2)
LAN	网口协议 (10M/100M, RJ-45)
Direct Control	电平直接控制

八、 切换时间

USB	< 1 ms (nom.)
LAN	< 2 ms (nom.)
Direct Control	< 100 μ s (nom.)

九、 一般技术规格

说明	特性
工作温度范围	0 to 40°C
存储温度	-40°C to 60°C
湿度	85%: 40°C, 24 小时
海拔	0 to 3000m
尺寸	宽×高×深=441mm×88.5mm×470mm
重量	6.7kg
电磁兼容	
传导骚扰: CISPR 11/EN 55011	CLASS A group 1, 150 kHz-30 MHz
辐射骚扰: CISPR 11/EN 55011	CLASS A group 1, 30 MHz-1 GHz
静电放电(ESD): IEC 61000-4-2/EN 61000-4-2	4.0 kV(接触), 8.0 kV(空气)
射频电磁场抗扰度: IEC 61000-4-3/EN 61000-4-3	10 V/m (80 MHz to 1 GHz);
	3 V/m (1.4 GHz to 2 GHz);
	1 V/m (2.0 GHz to 2.7GHz)
电快速瞬变脉冲群(EFT): IEC 61000-4-4/EN 61000-4-4	2 kV (AC 输入端口)
浪涌: IEC 61000-4-5/EN 61000-4-5	1 kV (火线到零线)
	2 kV (火/零线到地)
射频连续传导抗扰度: IEC 61000-4-6/EN 61000-4-6	3 V, 0.15-80 MHz
电压暂降与短时中断: IEC 61000-4-11/EN 61000-4-11	电压暂降:
	0% UT during 1 cycle;
	40% UT during 10/12 cycles;
	70% UT during 25/30 cycles
	短时中断: 0% UT during 250 cycles
安全规范	
UL 61010-1:2012/R: 2018-11;	
CAN/CSA-C22.2 No. 61010-1:2012/A1:2018-11.	
UL 61010-2-030:2018;	
CAN/CSA-C22.2 No. 61010-2-030:2018.	

十、 订购信息

产品	描述	工作频率	订货号
整机	2 端口输入, 12 端口输出	9 kHz-9 GHz	SSM5122A
	2 端口输入, 24 端口输出	9 kHz-9 GHz	SSM5124A
	4 端口输入, 12 端口输出	9 kHz-9 GHz	SSM5142A
	4 端口输入, 24 端口输出	9 kHz-9 GHz	SSM5144A
	2 端口输入, 12 端口输出	100 kHz-26.5 GHz	SSM5322A
	2 端口输入, 24 端口输出	100 kHz-26.5 GHz	SSM5324A
	4 端口输入, 12 端口输出	100 kHz-26.5 GHz	SSM5342A
	4 端口输入, 24 端口输出	100 kHz-26.5 GHz	SSM5344A
标配	一份用户手册, 一根电源线, 一根 USB 数据线, 一份合格证书		

十一、 联系我们

深圳市鼎阳科技股份有限公司

地址: 广东省深圳市宝安区留仙三路安通达科技园 4 & 5 栋

服务热线: 400-878-0807, 0755-36887876

E-mail: market@siglent.com

<http://www.siglent.com>



关于鼎阳

鼎阳科技 (SIGLENT) 是通用电子测试测量仪器领域的行业领军企业。同时,也是通用电子测试测量仪器行业第一家 A 股上市公司。

2002 年,鼎阳科技创始人开始专注于示波器研发,2005 年成功研制出第一款数字示波器。历经多年发展,鼎阳产品已扩展到数字示波器、手持示波表、函数/任意波形发生器、频谱分析仪、矢量网络分析仪、射频/微波信号源、台式万用表、直流电源、电子负载等基础测试测量仪器产品,是全球极少数能够同时研发、生产、销售数字示波器、信号发生器、频谱分析仪和矢量网络分析仪四大通用电子测试测量仪器主力产品的厂家之一,是这四大主力产品领域唯一一个国家级重点“小巨人”企业。同时也是国内主要竞争对手中唯一一个同时拥有这四大主力产品并且四大主力产品全线进入高端领域的厂家。公司总部位于深圳,在美国克利夫兰和德国奥格斯堡成立了子公司,在成都成立了分公司,产品远销全球 80 多个国家和地区, SIGLENT 已经成为全球知名的测试测量仪器品牌。


联系我们

深圳市鼎阳科技股份有限公司

全国免费服务热线: 400-878-0807

网址: www.siglent.com

声明

 SIGLENT 鼎阳 是深圳市鼎阳科技股份有限公司的注册商标,事先未经过允许,不得以任何形式或通过任何方式复制本手册中的任何内容。

本资料中的信息代替原先的此前所有版本。技术数据如有变更,恕不另行通告。

技术许可

对于本文中描述的硬件和软件,仅在得到许可的情况下才会提供,并且只能根据许可进行使用或复制。

