

【鼎阳硬件智库原创 | 电源】反激式 LED 驱动电源的功率 MOS 管的测量和选用

文档编号：HWTT0053



鼎阳硬件设计与测试智库

群策群力，连接所有硬件人！



【鼎阳硬件智库原创 | 电源】反激式 LED 驱动电源的功率 MOS 管的测量和选用

叶鸣

照明行业资深专家、中国电源学会专家委员会委员、高级会员
鼎阳硬件设计与测试智库专家组成员

ThinkTank 按语

话说普天下的电源产品就只用到三、四种电路拓扑：单端反激、单端正激/双正激、半桥、全桥移相。其它成千上万的电路拓扑都是用来做学问搞研究的。R&D 和 Engineering 就是不一样。Engineering 也许不是做高深的研究，但是要在工程化过程中做出好皮实、经久耐用的好产品。

搞掂单端反激电路就可以骄傲地走遍天下，做一个从事小功率电源产品研发的优秀电源工程师了！

关于单端反激电源的文章汗牛充栋，但是真正接地气的并不多。该文是业内顶尖照明行业专家叶鸣先生为鼎阳硬件智库特约专稿的第二篇。文章结合实际产品的电路剖析工作原理，使用示波器实际测量电路中最关键的开关元器件 MOSFET 的波形，最终给出 MOS 管选型的结论。

关心电源设计细节的工程师可以阅读此文，在使用电源但没有细致研究过电源工作原理的工程师可以阅读此文作为启蒙。如果您认为此文有价值，请转发给相关电源类工程师哦！

期待叶大师的更多文章和大家见面！

近年来，LED 照明在国内得到了迅猛的应用，它在市场上的销量呈现爆炸式的增长，在其所用的电源中，反激式 LED 驱动电源因其成本低、安全的特性好的优点而得到了广泛的应用。但是，在设计过程中，一般的工程师由于经验不足，会造成烧机的毛病，其中重要的原因之一，就是功率 MOS 管电路的设计调试不当，本文基于这个考虑，介绍一种使用示波器测试的手段，讲解下相关电路的调试方法，对于不同的电路拓扑，可以采取本方法，举一反三，通过测试，达到保证使用的三极管的可靠性的目的！



首先，还是简单回顾下反激式 LED 驱动电源的工作原理：

如图 1，是一个反激式 LED 驱动电源的简图，略去输入电源部分

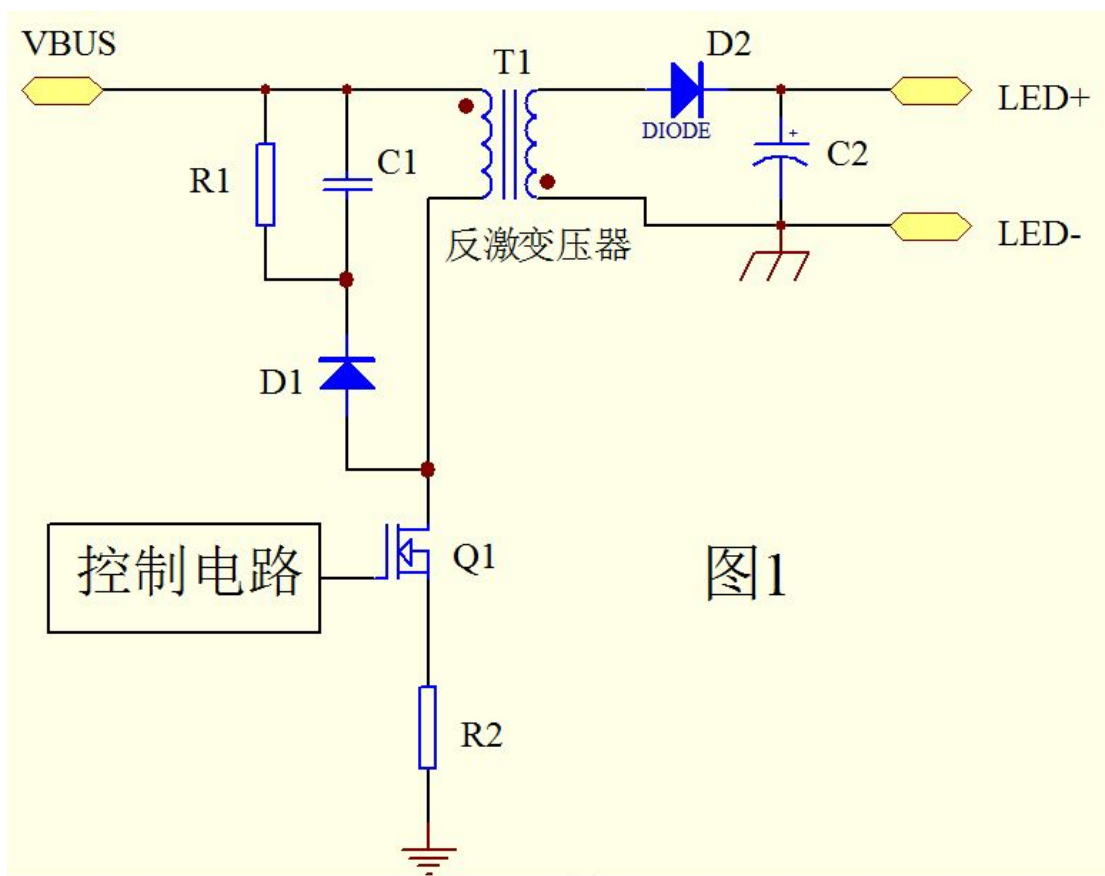


图 1

下面根据本文的主图，重点针对 MOS 管的部分做简单的原理讲解：

控制电路根据电路各取样回路的取样，做出判断，按照设计者实现编好的工作模式，控制 MOS 管的工作状态，开通或者关断，R1,C1 和 D1 构成吸收回路，用于吸收由于漏感的能量，防止漏感能量无释放的回路而产生过冲导致 MOS 管的峰值电压太高而烧毁 MOS 管，D2 和 C2 构成次级供电的整流滤波回路，R2 是 MOS 管电流取样电阻。

当 MOS 管开通的时候，各部分的电压（或电动势）的方向是，线电压通过变压器，MOS 管和取样电阻形成回路，同时形成工作电流，而次级的电压（或电动势）通过功率二极管，电容和负载形成回路，由于功率二极管是反向偏置，呈现关断状态，次级无电流通过，此时的变压器相当一个功率储能电感，把能量储存在其中，如图 2 红箭头方向所示：

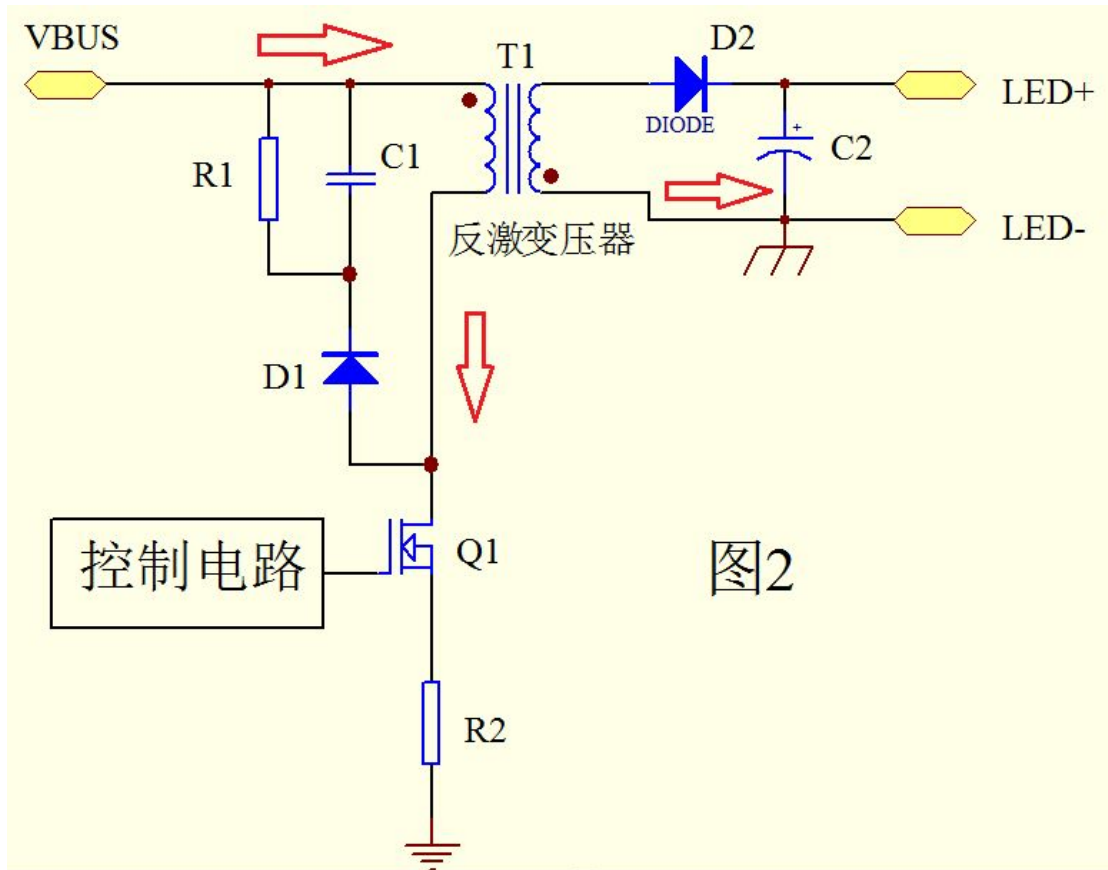


图2

图 2

当 MOS 管的电流上升到一定的数值时，控制电路通过取样电阻感应得知，此时关断给 MOS 管的驱动信号，MOS 管关断，T1 变压器的次级感应电压反转，二极管正向导通，变压器中存储的能量通过二极管向滤波电容 C2 和负载释放，而存储在变压器漏感中的能量是无法向次级释放的，由于电感电流不能突变，这些能量就加在 MOS 管上，造成 MOS 管尖峰电压迅速升高，这时如果不加措施，将会击穿 MOS 管，所以在电路上增加了一个由 C1、R1 和 D1 组成的能量吸收电路，它的工作原理是，给漏感产生的电压提供一个回路，在尖峰电压到来之际，通过二极管把能量送进电容，通过电阻放电消耗掉这些存储在变压器漏感中的能量，从而保证三极管的安全。如图 3 所示：

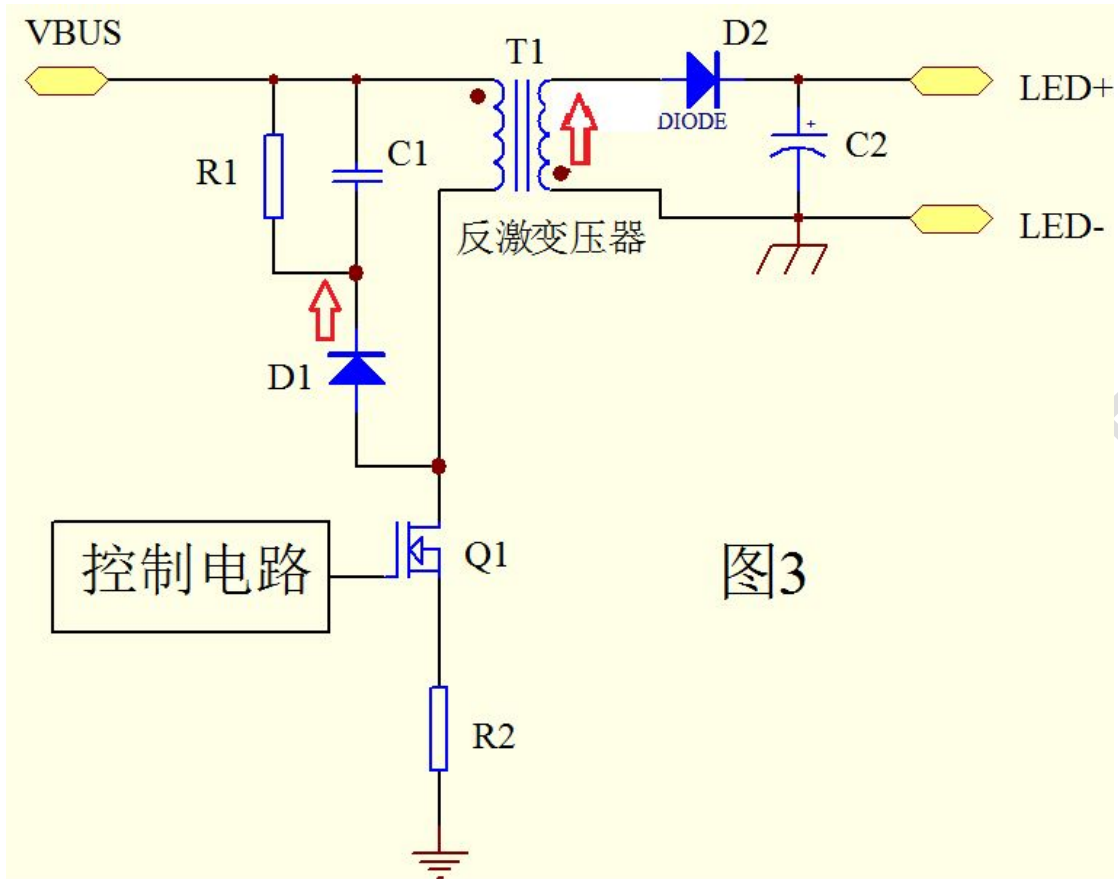


图3

图 3

了解了基本原理，在设计产品的时候，就要对工程样板进行测试，以便进行元器件可靠性的评估。

下面使用鼎阳 SDS2024 示波器对 MOS 管进行电压和电流的测量，通道 1 测量 MOS 管漏极电压的波形，通道 2 测量 MOS 管漏极电流的波形！

图 4，是同时测量两个通道的波形！其中蓝色波形是 MOS 管漏极和源极之间的电压波形，绿色的是 MOS 管电流的波形，我们可以看到，当 MOS 管导通的时候，MOS 管的电压为 0，蓝色的线的位置最低，这个时候，MOS 管的电流开始上升，如绿色波形所示，当 MOS 管关断的时候，MOS 管的电压上升，蓝色的线位置升高，MOS 管的电流急剧降低到 0，绿色线很快到达最低点。同时观看这两个重叠的波形可以使我们搞清楚 MOS 管在开通和关断的时候，电压和电流随时间变化的过程！

下面讲解下根据测试结果如何调整电路参数。



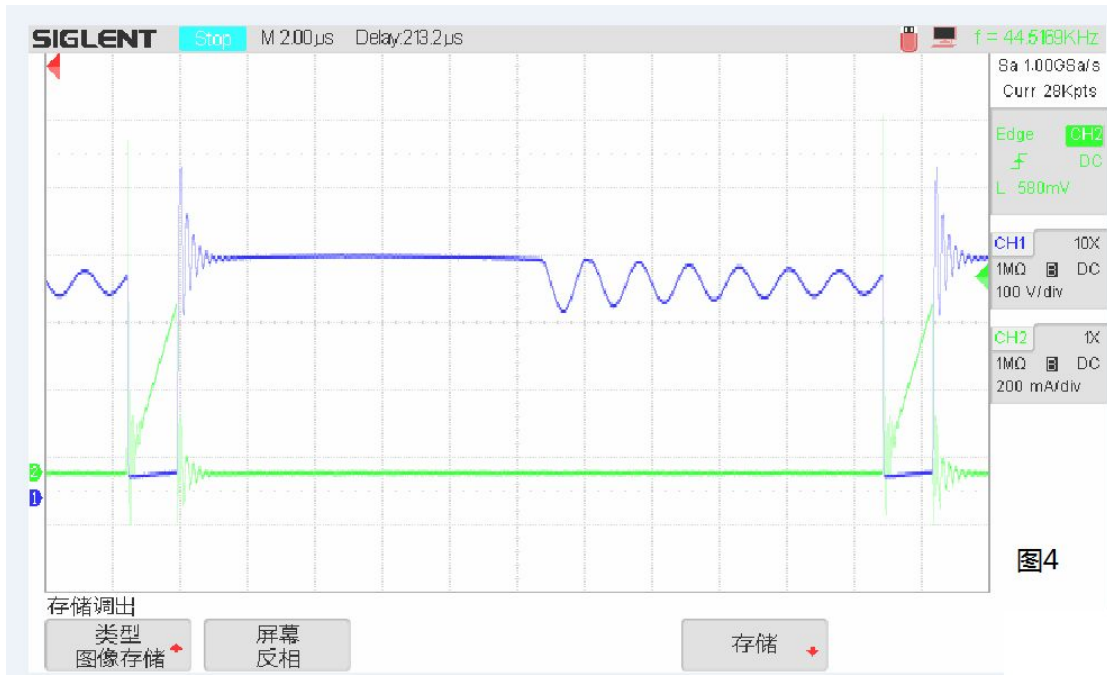


图4

图 4

下面，我将分别关上一个通道，把电压和电流的波形分开，一个个予以分析。

如图 5.是 MOS 管电压的波形，我们需要测试的参数是，MOS 管上承受的最大电压，我们如图可以测量到最大的电压是红色箭头所指之处，它已经包含了叠加了漏感的尖峰电压，使用 CUESORS 光标，我们测量的结果是 496V。

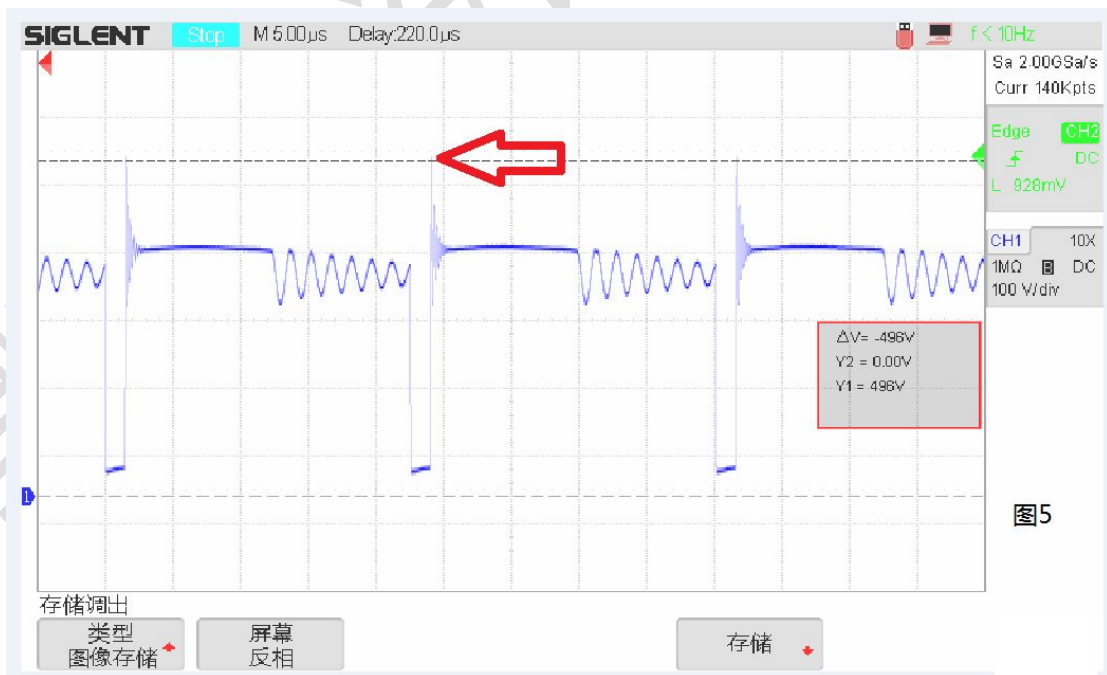


图5

图 5





当然，我们也可以使用 MEASURE 功能，而不是 CURSORS 功能显示最大的电压值，如图 5A 所示，这个数字是 504V，结果在数字上有点误差，这是正常的，因为肉眼判断最大值时，有的很尖的波形看不到，而示波器却可以采样到的！

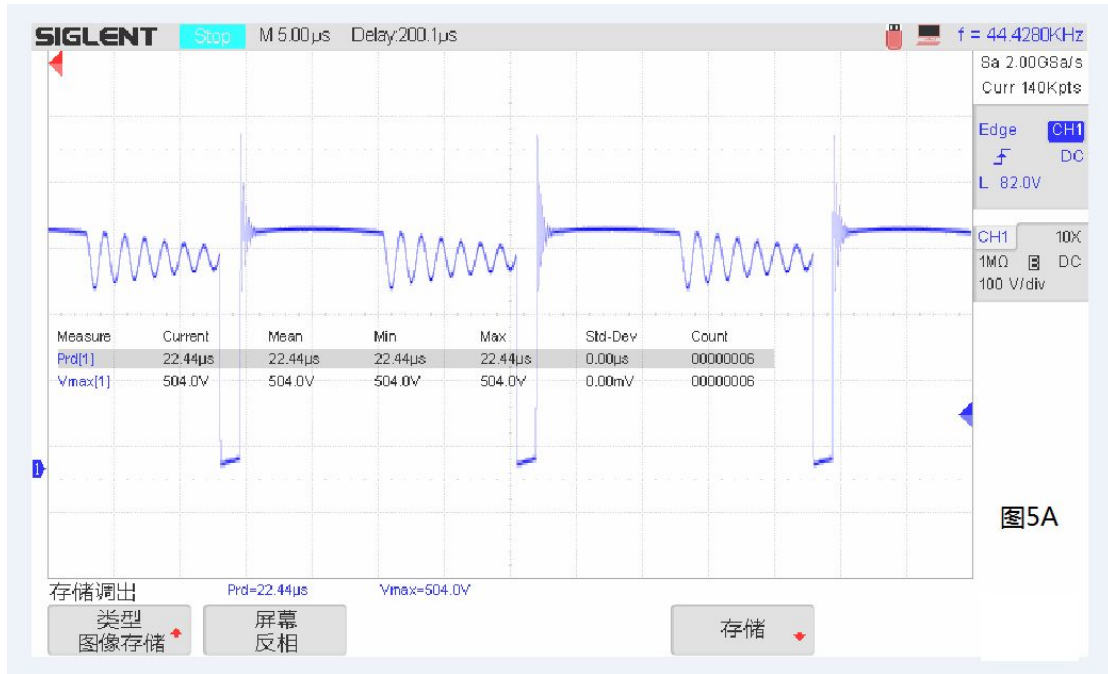


图5A

图 6

如图 6.是 MOS 管电流的波形，我们需要测试的参数是，MOS 管上工作的最大电流！如图红色箭头所指的是通过 MOS 管的工作状态的最大电流，绿色箭头所指的是通过 MOS 管的最大浪涌电流，这个电流的形成是在 MOS 管开通的一霎那，线电压通过 MOS 管回路给变压器极间分布电容的充电电流，因为这个分布电容是变压器的寄生参数，它的数值很小，充电的时间极短，所以这个电流的特点是时间间隔特别小，波形尖峰突出，如图所示，但是 MOS 管所能承受的瞬间浪涌电流数值远远超过它的标称电流数值，所以这个电流的尖峰看起来似乎很大，但是实际运用时几乎可以忽略不计，我们通过 CURSORS 按钮，可以测量的通过 MOS 管极间的最大电流就是红色箭头所标的 500 毫安。



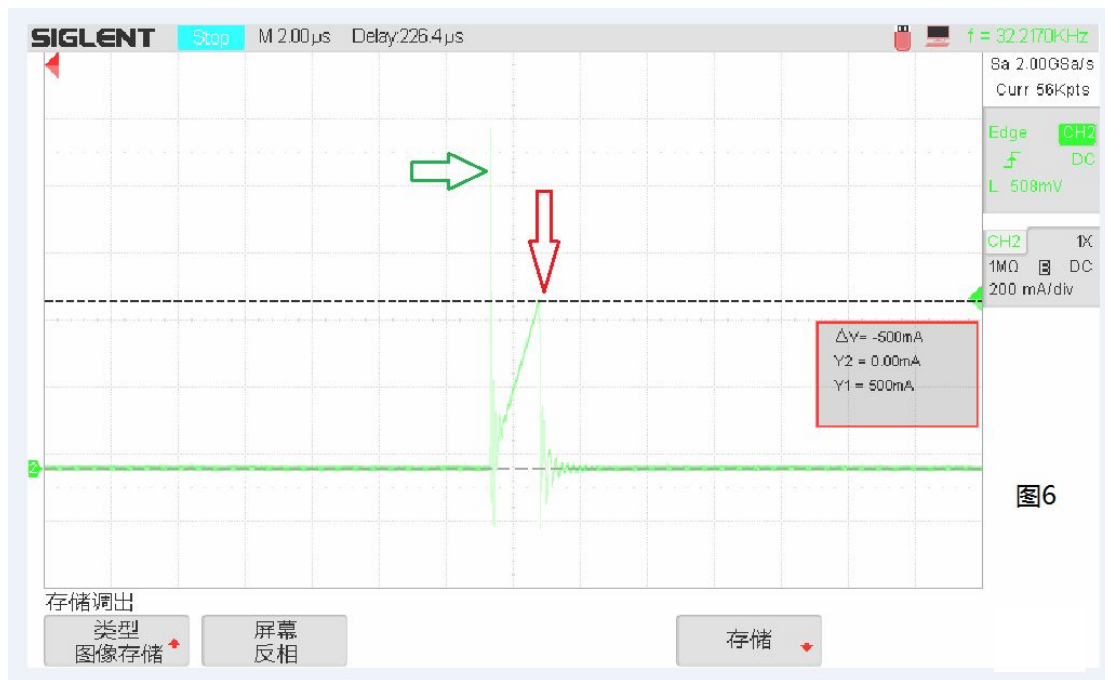


图6

图 7

根据调试的波形进行 MOS 管参数的选用：

1.MOS 管的耐压值：在本电路中，通过图 5 可以看到，MOS 管上承受的峰值电压已经达到了 500V，为了安全起见，我们选用耐压值是 600V 的 MOS 管就可以了；

2.MOS 管的电流值：在本电路中，通过图 6 可以看到，MOS 管上承受的峰值电流值是 500 毫安，我们可以选用最大工作电流是 1A 的 MOS 管。

综合以上得知，1N60 的 MOS 管完全可以达到产品的可靠性要求！

值得注意的是：调节吸收回路 R1 和 C1 的数值可以调节峰值电压的高低，但是同时也会影响整机的效率，调节的峰值电压高，效率也好，对 MOS 管的耐压也是要求高，反之亦然！

鼎阳硬件设计与测试智库专家介绍

叶鸣先生,中国电源学会专家委员会委员、高级会员,1984年毕业于安徽大学物理系,历任安庆市机电研究所助理工程师、工程师,惠而浦(顺德)微波公司电子工程师,欧司朗(佛山)照明公司研发中心高级研发工程师,富桦明电子公司研发中心高级工程师,锐高(深圳)照明公司研发中心高级研发工程师,雷士照明上海研发中心主任工程师,以及其他国内的多家公司总工,在荧光灯电子镇流器、LED驱动电源上有很深的造诣,具有丰富的世界级照明电源名牌产品的设计、生产和管理经验,设计的产品畅销全球五大洲!





欢迎交流：

如果您想和本文作者进行进一步的技术交流，敬请发送电子邮件到 specialist@hwthinktank.com。如果您想要本文章的 PDF，请直接在微信对话框中回复您的电子邮箱地址，工作人员将在两个工作日内发送本文的 PDF 版本给您。

版权声明：

本微信所有文章皆为鼎阳硬件设计与测试智库专家呕心沥血之原创。希望我们的经验总结能够帮助到更多的硬件人，欢迎转载！我们鼓励分享，但也坚决捍卫我们的权益。引用请注明出处——“鼎阳硬件设计与测试智库”微信号（SiglentThinkTank）。鼎阳硬件设计与测试智库将保留追究文章非法盗用者法律责任的权利！”

【关于鼎阳】

鼎阳科技（SIGLENT）是一家专注于通用电子测试测量仪器及相关解决方案的公司。

从 2005 推出第一款数字示波器产品至今，10 年来鼎阳科技一直是全球发展速度最快的数字示波器制造商。历经多年发展，鼎阳产品已扩展到数字示波器、手持示波表、函数/任意波形发生器、频谱分析仪、台式万用表、直流电源等通用测试测量仪器产品。2007 年，鼎阳与高端示波器领导者美国力科建立了全球战略合作伙伴关系。2011 年，鼎阳发展成为中国销量领先的数字示波器制造商。2014 年，鼎阳发布了中国首款智能示波器 SDS3000 系列，引领“人手一台”型实验室使用示波器由功能示波器向智能示波器过渡的趋势。目前，鼎阳已经在美国克利夫兰和德国汉堡成立分公司，产品远销全球 70 多个国家，SIGLENT 正逐步成为全球知名的测试测量仪器品牌。

【关于鼎阳硬件设计与测试智库】

鼎阳硬件设计与测试智库（简称鼎阳硬件智库）由深圳市鼎阳科技有限公司领衔创办，是中国第一家“智力众筹”模式的硬件智库。

鼎阳硬件智库顺势顺势，倡导“连接-分享-协作-创造”的理念，高举志愿者服务的大旗，相信互联网是“爱”的大本营，相信人们都有发自内心分享的愿望。

鼎阳硬件智库选择硬件领域最普遍的七类问题：电源，时钟，DDR，低速总线，高速总线，EMC，测试测量进行聚焦。寻找“最针尖”的问题进行研讨，针对“最针尖”的问题组织专家答疑，将硬件大师积累的宝贵知识和经验变成公众财富，惠及更多硬件人。





鼎阳硬件智库的运作载体包括“线上”的微信公众号分享，微信群，网站，网络社区论坛，博客，邮件群等多种互联网工具和“线下”的专家论坛和专家把脉。“线上”的分享坚持原创，坚持干货，保持专注和深耕。“线下”专家论坛邀请硬件相关的一线实战派专家分享“最干货”的硬件设计与测试知识与经验，面对面相互研讨；“线下”的专家把脉，通过大数据连接，促使具体问题和最熟悉这个具体问题的专家“精准匹配”，远程问诊和现场解决问题相结合。

鼎阳硬件智库，群策群力，连接所有硬件人。

有硬件问题，找鼎阳硬件智库。

鼎阳硬件设计与测试智库

